

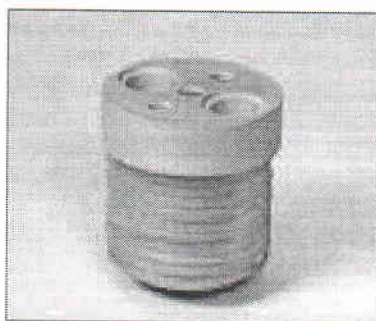
ФГМ | НГ16 | щелевые | **сетчатые** | заливные | сливные | ФНМ | сапуны | всасывающие | масляные

### Описание

- Фильтры сетчатые предназначены для очистки жидкостей от механических примесей в гидравлических и смазочных системах токарно-винторезных; шлифовальных и зубообрабатывающих станков.
- Фильтры очищают минеральные масла, кинематическая вязкость которых не более 500 мм<sup>2</sup>/с (сСт) в диапазоне температур от +10°C до +70°C. Температура окружающей среды от +1°C до +55°C.
- Фильтры изготавливают двух видов: с резьбовым присоединением типа AC42-5 и притычные типа BC42-5.



Фильтр сетчатый типа C42-54A



Фильтр сетчатый типа BC42-5



Фильтр сетчатый типа AC42-5

### Обозначение

Пример условного обозначения фильтра сетчатого притычного исполнения, с номинальной тонкостью фильтрации 80 мкм, номинальным расходом 32 л/мин, для стран с умеренным и холодным климатом:

**Фильтр сетчатый 0.08BC42-52 УХЛ4 ТУ2-053-1614-82;**

то же, номинальной тонкостью фильтрации 160 мкм, для стран с тропическим климатом:

**Фильтр сетчатый 0.16BC42-52 О4.1 ТУ2-053-1614-82**

### Технические характеристики

Основные параметры фильтров при их работе на минеральном масле с кинематической вязкостью от 70 до 80 мм<sup>2</sup>/с (сСт) приведены ниже в таблице 1:

Таблица 1

Обозначение фильтра	0.16 AC 42-51	0.16 AC 42-52	0.16 AC 42-53	0.16 AC 42-54	0.08 AC 42-51	0.08 AC 42-52	0.08 AC 42-53	0.08 AC 42-54	0.04 AC 42-51	0.04 AC 42-52	0.04 AC 42-53	0.04 AC 42-54	0.04 C 42-54A
	0.16 BC 42-51	0.16 BC 42-52	0.16 BC 42-53	0.16 BC 42-54	0.08 BC 42-51	0.08 BC 42-52	0.08 BC 42-53	0.08 BC 42-54	0.04 BC 42-51	0.04 BC 42-52	0.04 BC 42-53	0.04 BC 42-54	

Параметры	Норма для исполнения													
Номинальное давление, МПа	0,63				0,63				0,63					
Номинальная тонкость фильтрации, мкм	160				80				40					
Номинальный расход, при номинальном перепаде давлений, л/мин	16	32	63	100	8	16	32	63	4	8	16	32	16	
Номинальный перепад давлений, МПа	0,1				0,05				0,1	0,1	0,1	0,05	0,06	
Максимальный перепад давлений на фильтроэлементе, МПа	0,63				0,63				0,63					

**Примечания:** Фильтр 0.04C42-54A имеет повышенную грязеемкость

Рис.1.

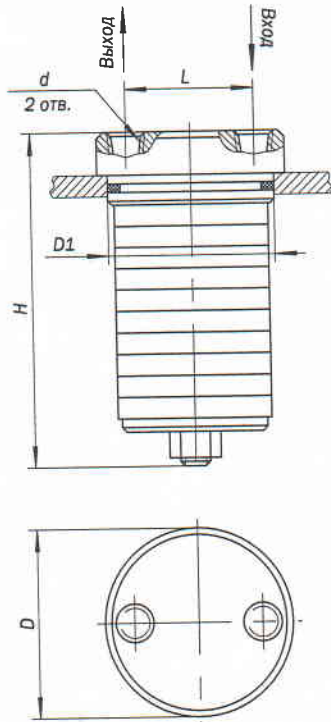


Рис.2.

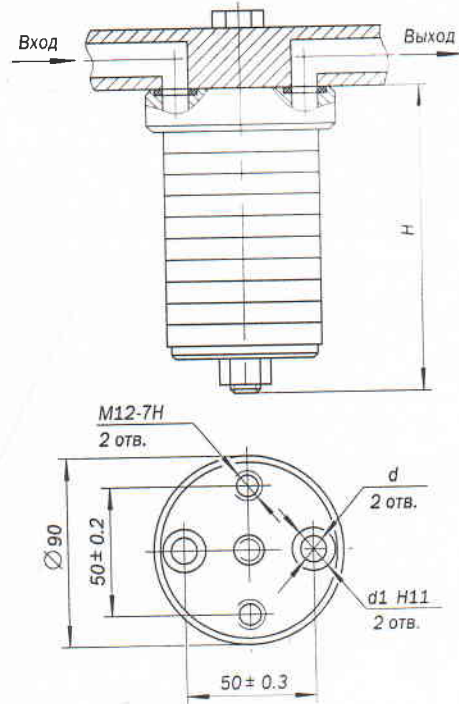


Таблица 2 к рисунку 1.

Параметры	Типоразмер				
	AC42 -51	AC42 -52	AC42 -53	AC42 -54	C42 -54A
<b>Размеры, мм</b>					
- Н, не более	80	90	115	155	195
- D	90	90	90	100	90
- D1	85f9	85f9	85f9	95f9	85f9
- d ГОСТ 6111-52	K 3/8"	K 1/2"	K 3/4"	K 1"	K 1/4"
- L±0;3	50	50	50	55	50
- Dy	10	16	20	25	8
<b>Количество фильтрующих элементов</b>	3	5	9	15	21

Таблица 3 к рисунку 2.

Параметры	Типоразмер			
	C42 -51	BC42 -52	BC42 -53	BC42 -54
<b>Размеры, мм</b>				
- Н, не более	70	80	105	140
- d	17	17	24	24
- d1	25	25	32	32
- Dy	10	16	20	25
<b>Количество фильтрующих элементов</b>	3	5	9	15